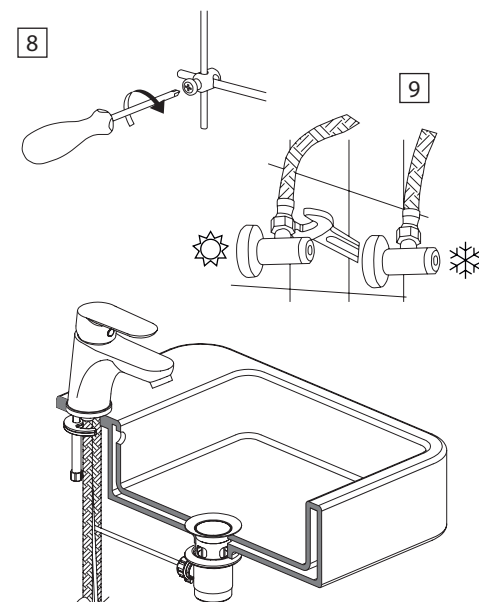
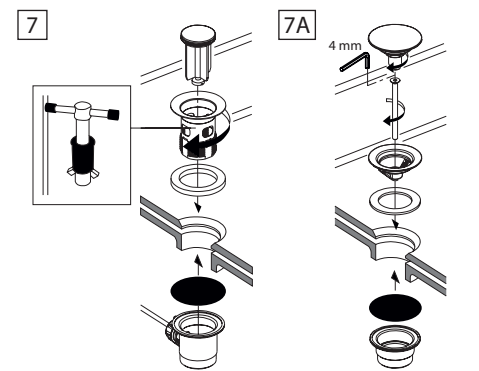
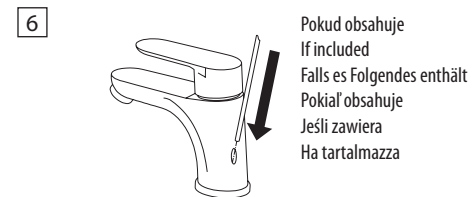
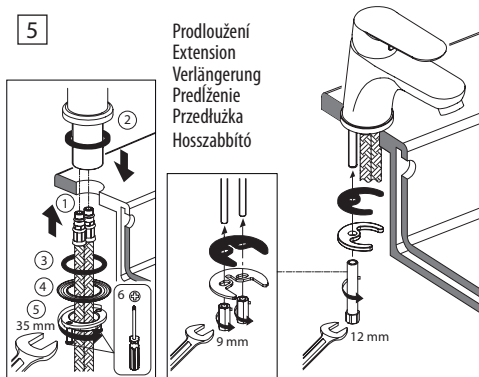
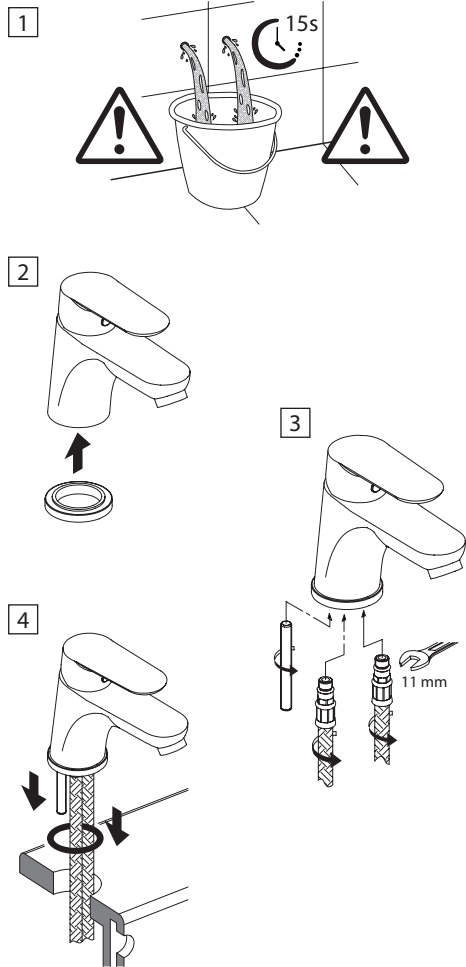


(CZ) Stojánkové a nástěnné baterie  
 (EN) Deck-Mounted and Wall-Mounted taps  
 (DE) Stand- und Wandarmaturen  
 (SK) Stojánkové a nástěnné batérie  
 (PL) Baterie stojące i ściienne  
 (HU) Álló és fali csaptelep

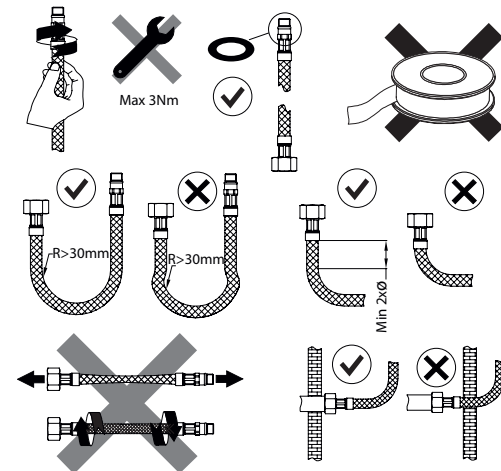
Tlak a teplota / Pressure and temperature / Druck und Temperatur /  
 Tlak a teplota / Ciśnienie i temperatura / Nyomás és hőmérséklet



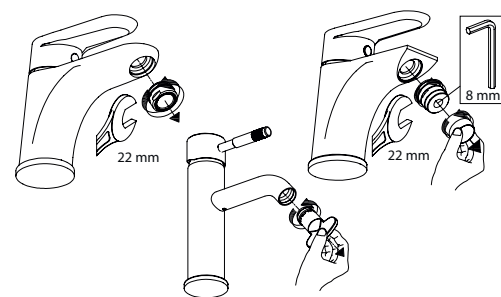
Stojánková umyvadlová baterie / Basin mixer /  
 Stand-Waschtischarmatur / Stojánková umývadlová batéria /  
 Bateria umywalkowa stojąca / Álló mosdócsaptelep



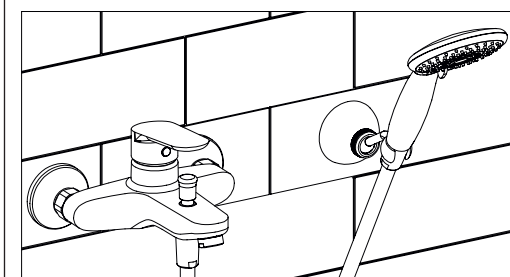
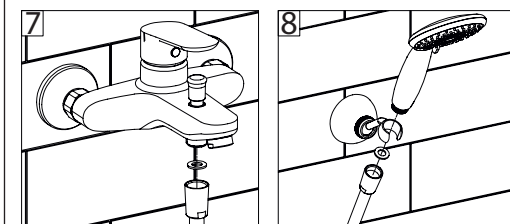
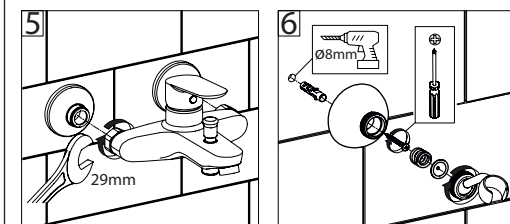
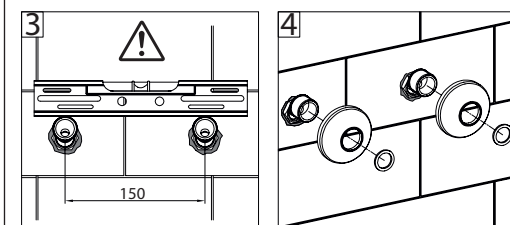
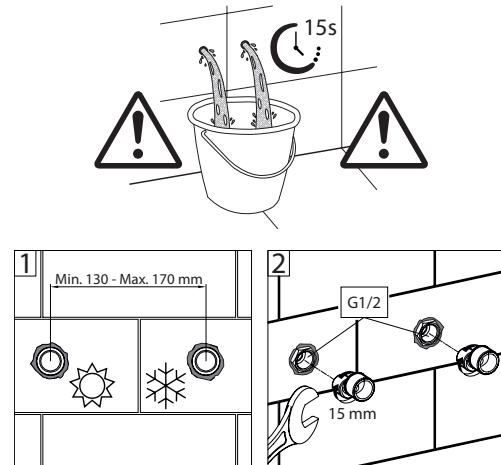
Flexibilní hadice / Antitorsion flexibles / Flexischlauch /  
 Flexibilná hadica / Elastyczny wąż / Flexibilis bekötő cső



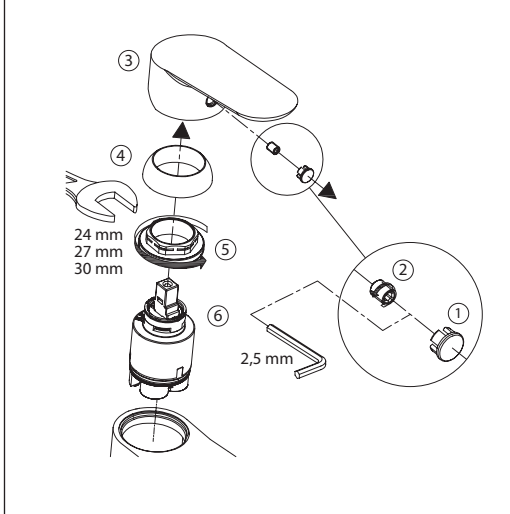
Výměna perlátoru / Aerator replacement / Austausch des Strahlreglers /  
 Výměna perlátora / Wymiana perlátora / Perlátor csere



Nástěnné vanové a sprchové baterie / Eternal bath and shower  
 mixers / Wandmontierte Wannen- und Duscharmaturen /  
 Nástěnné vaňové a sprchové batérie / Bateria wannowe ściienne  
 i baterie prysznicowe ściienne / Fali kád és zuhanycsaptelep



Výměna kartuše / Cartridge replacement / Austausch der Kartusche /  
 Výměna kartuše / Wymiana głowicy / Kartus csere

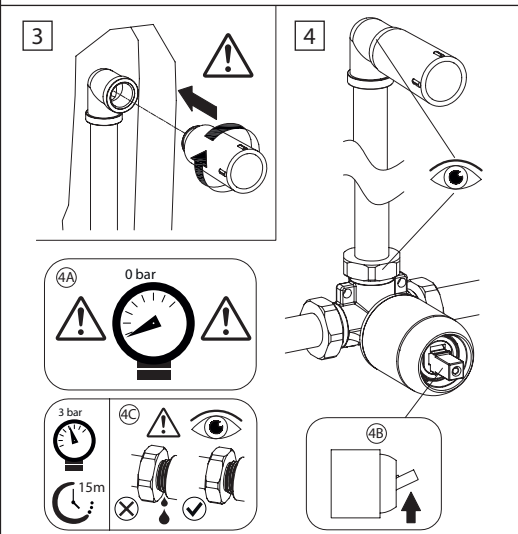
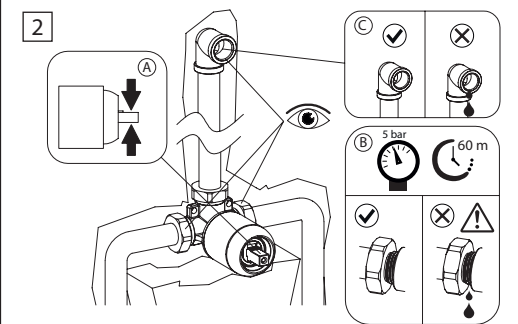
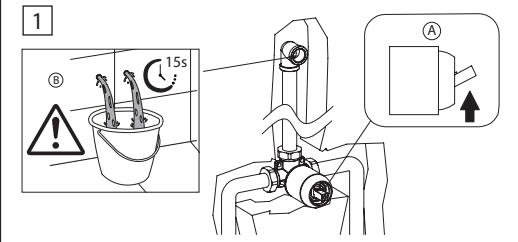


(CZ) Podomítkové baterie  
 (EN) Concealed Taps  
 (DE) Unterputz-Armaturen  
 (SK) Podomietkové batérie  
 (PL) Baterie podtynkowe  
 (HU) Falba épített csaptelep

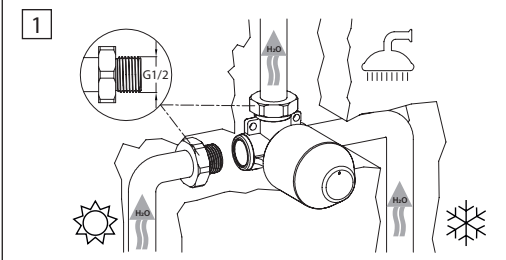
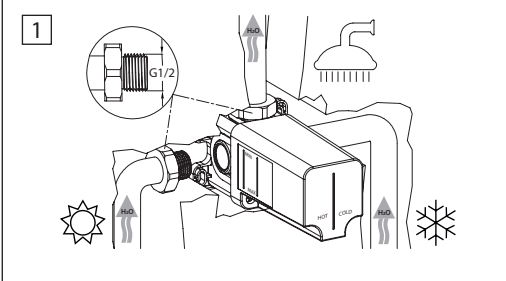
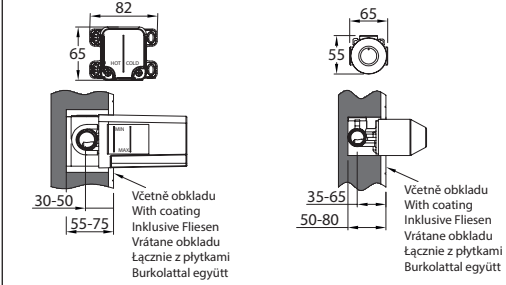
Tlak a teplota / Pressure and temperature / Druck und Temperatur /  
 Tlak a teplota / Ciśnienie i temperatura / Nyomás és hőmérséklet



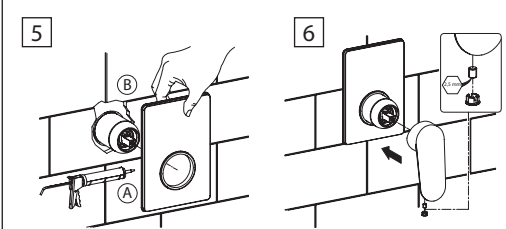
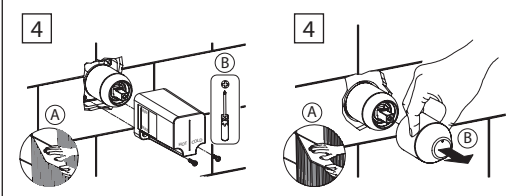
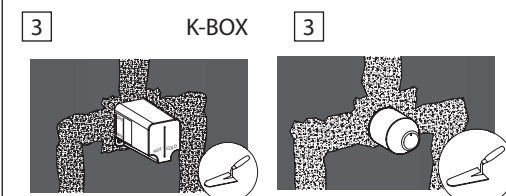
TEST Test, který je nutno provést, když je uveden tento symbol  
 Test to be performed when indicated by the symbol  
 Test, der durchgeführt werden soll, wenn dieses Symbol angezeigt wird  
 Test, ktorý sa má vykonať, keď to označuje tento symbol  
 Test, który należy wykonać, jeśli wskazuje na to ten symbol  
 A szimbólum megjelenésekor az alábbi tesztet el kell végezni



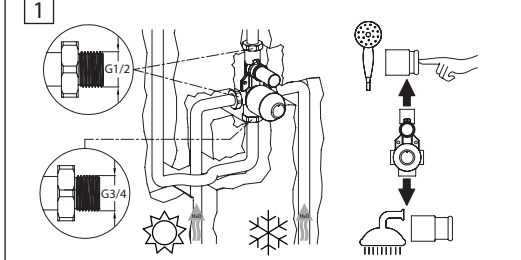
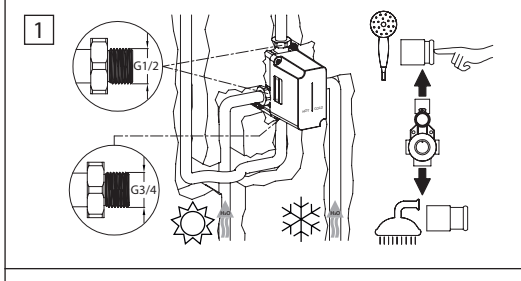
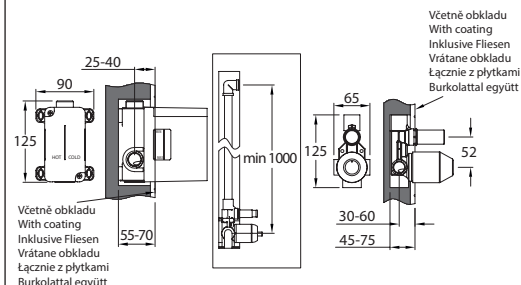
1 Výstup / 1 Outlet / 1 Weg / 1 Výstup / 1 Wyjście / 1 Vízkimenet



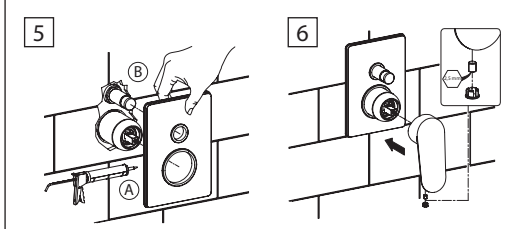
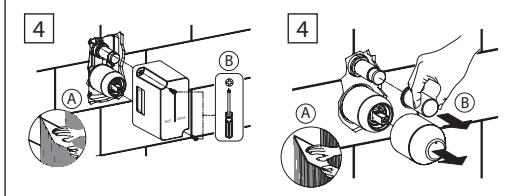
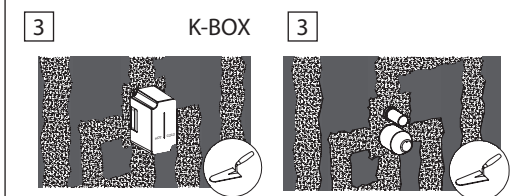
2 TEST



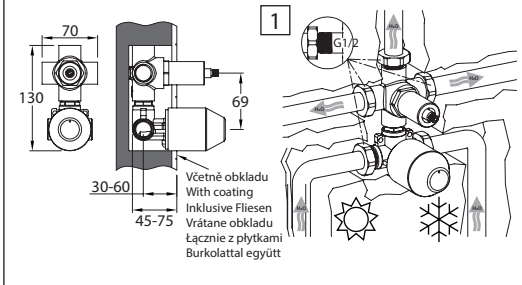
2 Výstupy / 2 Outlets / 2 Wege / 2 Výstupy / 2 Wyjścia / 2 Vízkimenet



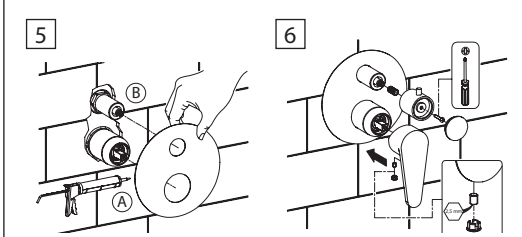
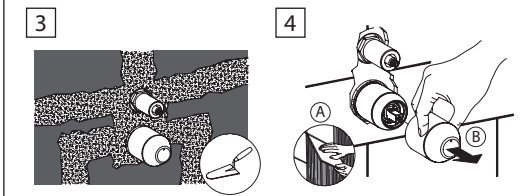
2 TEST



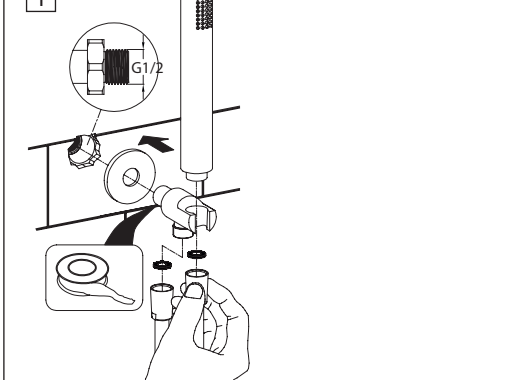
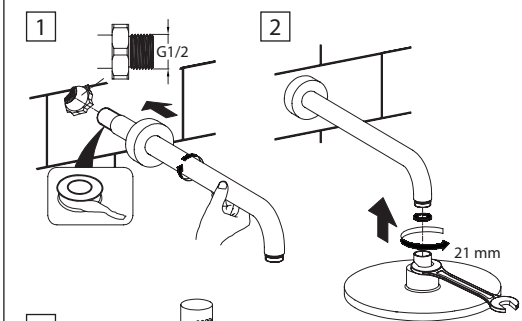
3 Výstupy / 3 Outlets / 3 Wege / 3 Výstupy / 3 Wyjścia / 3 Vízkimenet



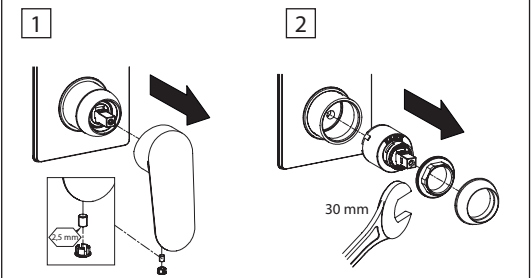
2 TEST



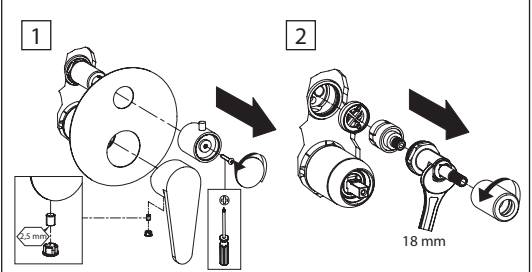
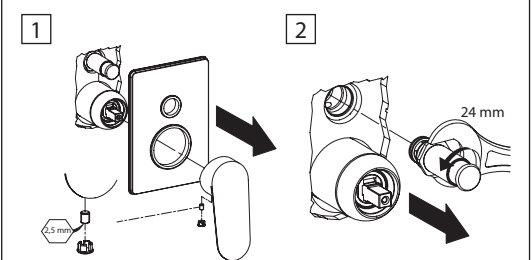
Instalace sprchového setu / Shower set installation /  
 Montage des Duschsets / Instalácia sprchového setu / Montaż  
 zestawu prysznicowego / A zuhanyzett beszerelése



Výměna kartuše / Cartridge replacement / Austausch der Kartusche /  
 Výměna kartuše / Wymiana głowicy / Kartus csere



Výměna přepínače / Diverter replacement /  
 Austausch des Umstellers / Výměna prepínača /  
 Wymiana przełącznika / Váltó csere

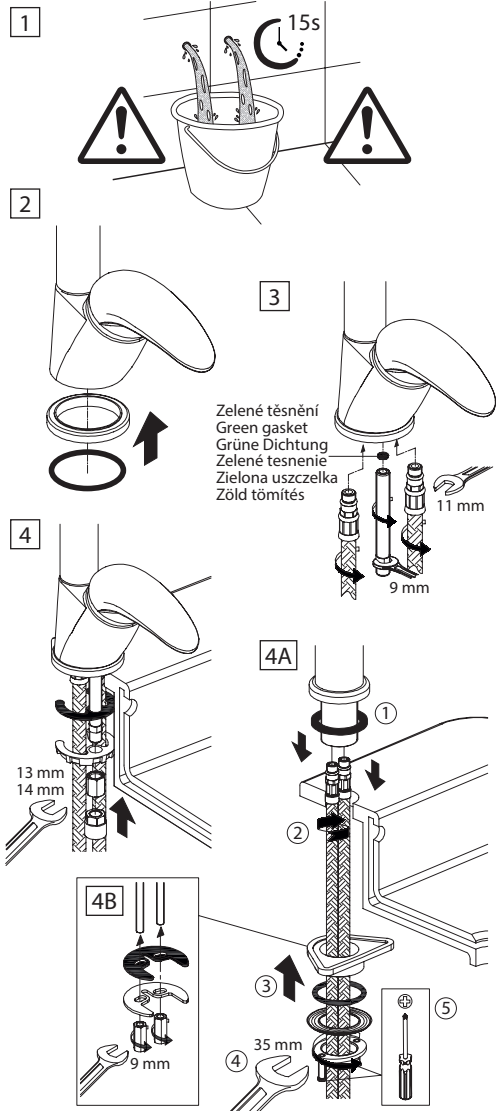


(CZ) Dřezové baterie  
 (EN) Kitchen mixer  
 (DE) Küchenarmaturen  
 (SK) Drezové batérie  
 (PL) Baterie kuchenne  
 (HU) Mosogató csaptelep

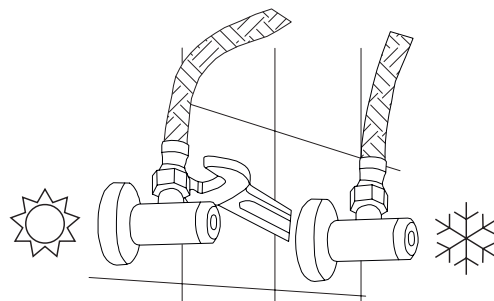
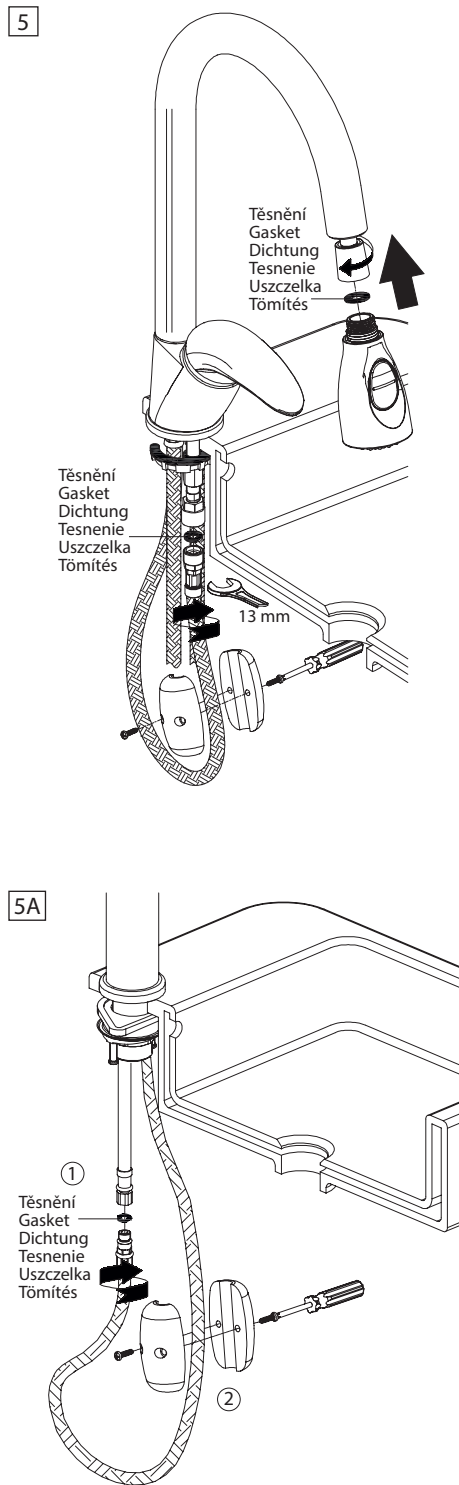
Plak a teplota / Pressure and temperature / Druck und Temperatur /  
 Plak a teplota / Ciśnienie i temperatura / Nyomás és hőmérséklet



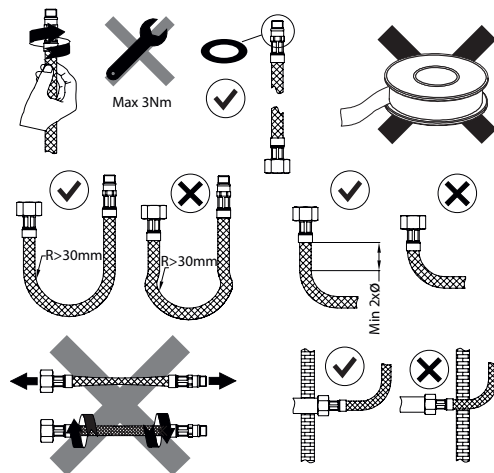
Stojánková dřezová baterie / Kitchen mixer / Stand-Küchenarmatur /  
 Stojanková drezová batéria / Bateriaa kuchenna stojąca /  
 Álló mosogató csaptelep



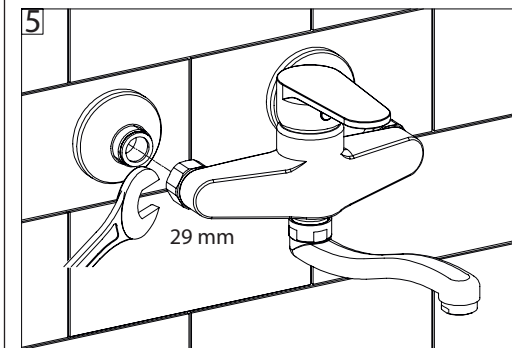
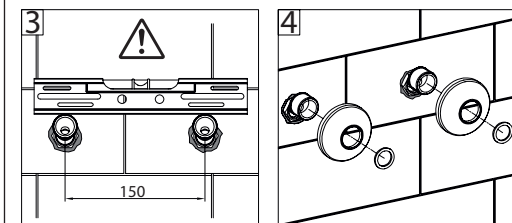
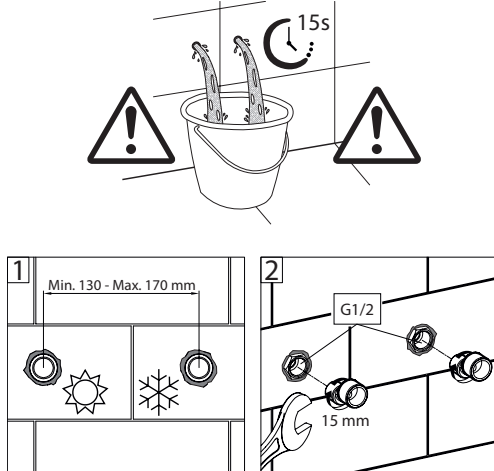
Výsuvná sprška / Pull-out spray / Ausziehbare Brause / Výsuvná  
 sprška / Wysuwana wylewka prysznicowa / Kihúzható zuhany



Flexibilní hadice / Antitorsion flexibles / Flexschlauch /  
 Flexibilná hadica / Elastyczny wąż / Flexibilis bekötő cső



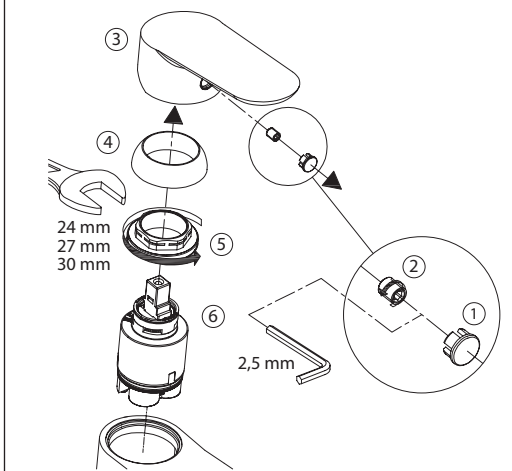
Nástěnná dřezová baterie / Wall sink mixer / Wand-Küchenarmatur /  
 Nástenná drezová batéria / Bateria kuchenna ścienna /  
 Fali mosogató csaptelep



Výměna perlátoru / Aerator replacement / Austausch des Strahlreglers /  
 Výměna perlátora / Wymiana perlátora / Perlátor csere

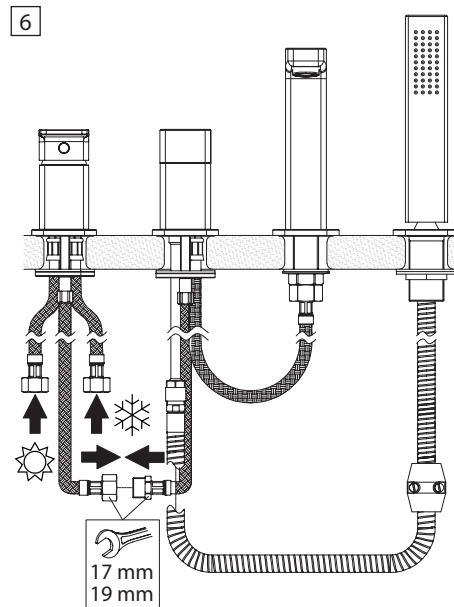
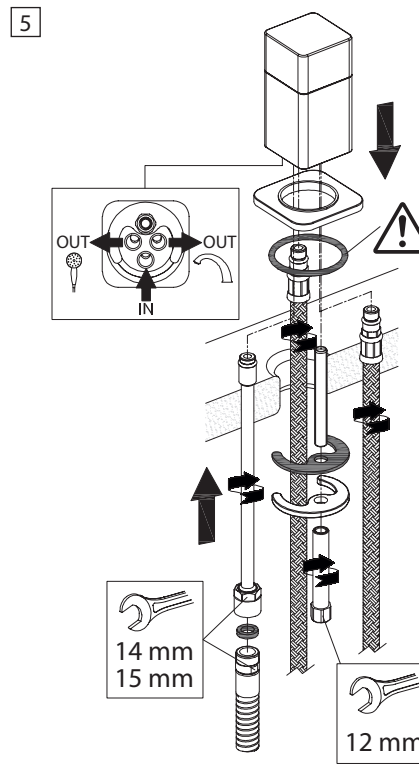
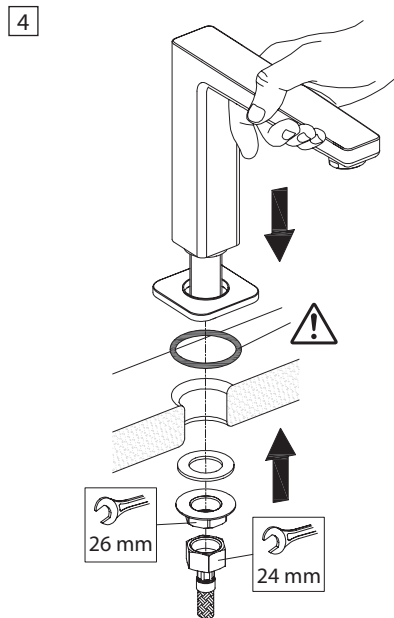
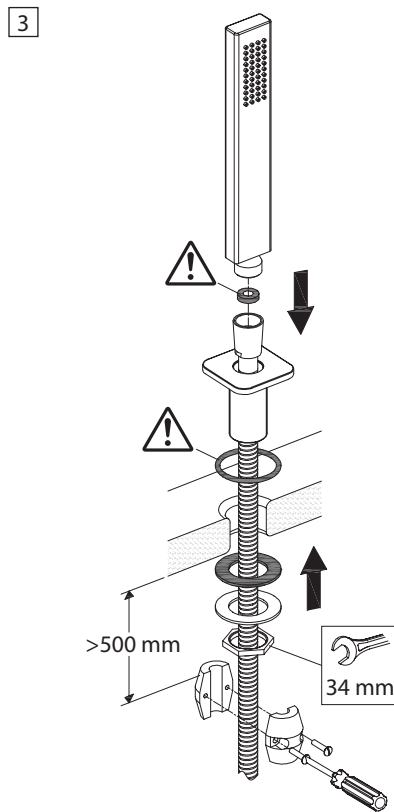
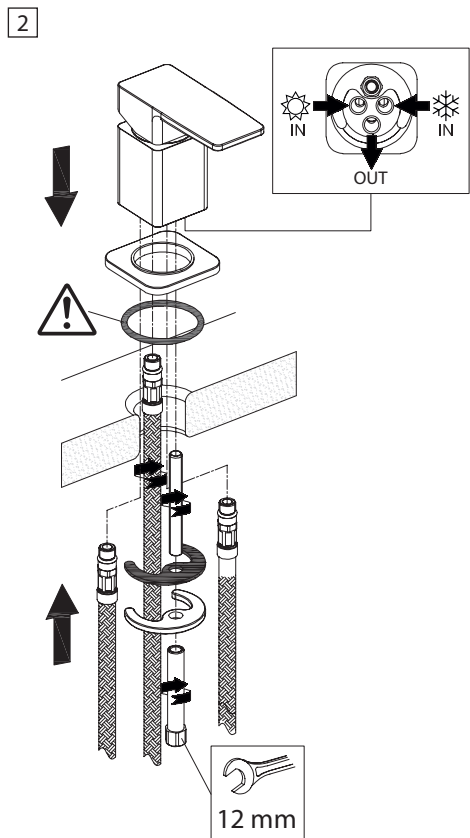
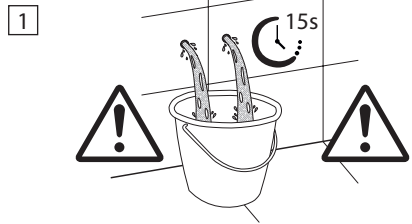


Výměna kartuše / Cartridge replacement / Austausch der Kartusche /  
 Výměna kartuše / Wymiana głowicy / Kartus csere

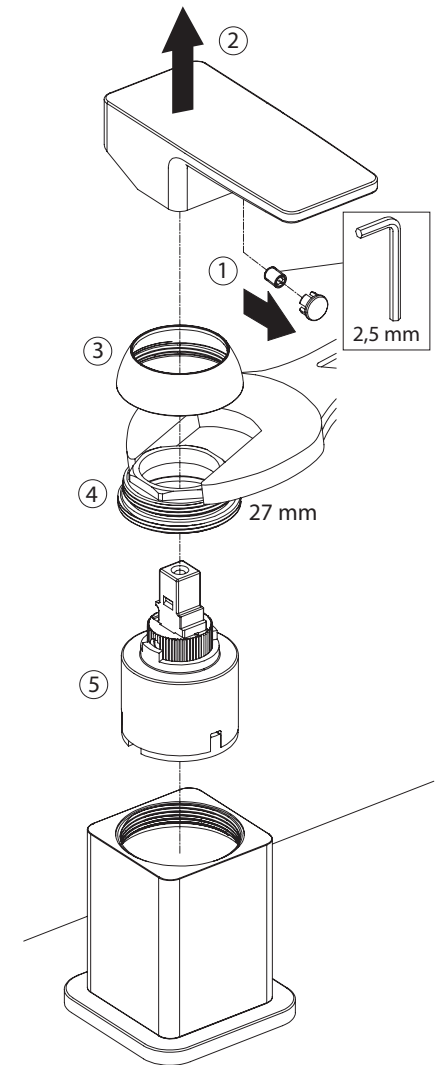


(CZ) Baterie na okraj vany  
 (EN) Bath rim taps  
 (DE) Wannrand-Armaturen  
 (SK) Batérie na okraj vane  
 (PL) Baterie na brzeg wanny  
 (HU) Kádperemre szerelhető csaptelep

Tlak a teplota / Pressure and temperature / Druck und Temperatur /  
 Tlak a teplota / Ciśnienie i temperatura / Nyomás és hőmérséklet



Výměna kartuše / Cartridge replacement / Austausch der Kartusche /  
 Výměna kartuše / Wymiana głowicy / Kartus csere



UBC s.r.o.  
 Mělnická 87, 250 65 Bořanovice, Pakoměřice, Česká republika  
 IČ: 27146987 | DIČ: CZ27146987

Tel.: +420 283 090 760 | Fax: +420 283 090 761  
 E-mail: info@sapho.cz | Internet: www.sapho.cz